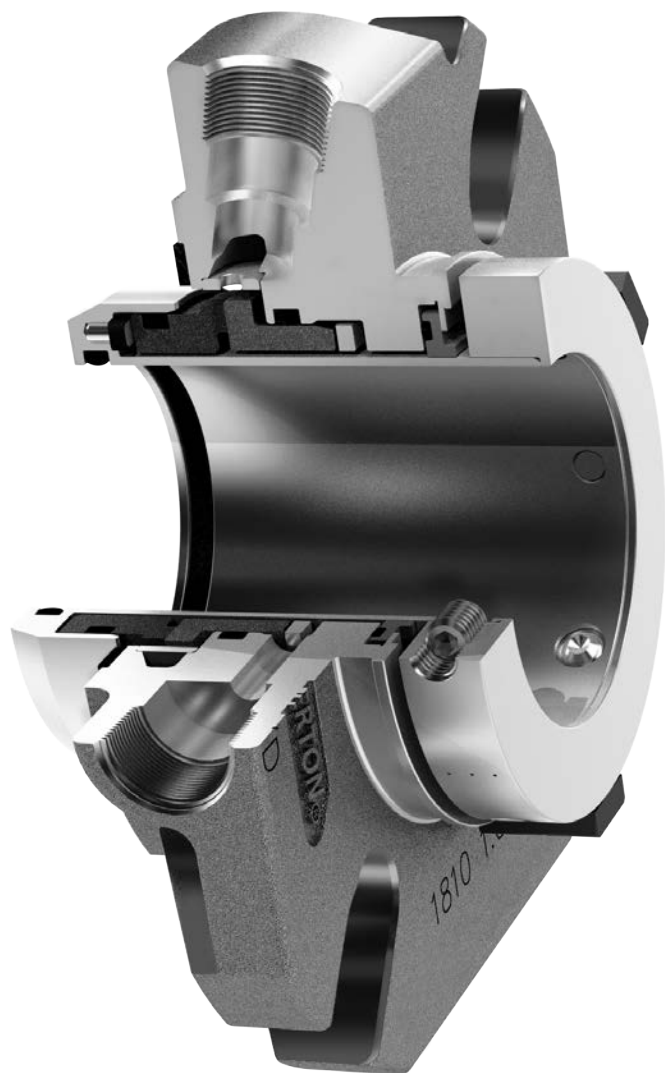


1810ヘビー・デューティ・モジュラー・シングルカートリッジ型シール

取付け、運転、および再組立



目次

1.0	注意事項.....	2
1.1	一般.....	2
1.2	警告ラベル.....	2
2.0	輸送および保管.....	2
3.0	説明.....	2
3.1	部品の説明.....	2-3
3.2	運転パラメータ.....	4
3.3	使用目的.....	4
3.4	寸法データ.....	4-9
4.0	取付準備.....	10
4.1	機器.....	10
4.2	メカニカル・シール.....	11
5.0	シールの取付.....	12
6.0	試運転/機器起動.....	13
7.0	試運転解除/機器停止.....	14
8.0	予備部品.....	14
9.0	シールの再組立.....	15
9.1	シールの再組立.....	15
9.1.1	シールの分解.....	15-16
9.1.2	シールの組立.....	17-19
10.0	修理のためのシール返却、危険有害性 周知の必要性.....	20

参考シールデータ

(箱のラベルから)

商品番号 _____

シール _____

(例: 1810 1.875 SA CB/SSC S FKM)

取付日 _____

1.0 注意事項

1.1 一般

取扱説明の内容は一般的なものです。シール類に精通されている方、特にメカニカルシールの効率よい使用のためのプラント内条件に精通されている方を対象としています。疑問がある場合は、プラント内でシールに精通した方に問合わせるか、シール担当者が立会いに現れるまで取付を延期してください。順調な作動に必要な環境管理機器（加熱、冷却、フラッシング等）や安全装置なども必ず取付けてください。以上に関する決定はお客様が行います。特定の作動環境で本シールあるいは他

のチェスタートン製シールを使用するかどうかは、お客様の責任において決定してください。

運転中のメカニカルシールには絶対に触れないでください。シールに触れる前に駆動部をロックアウトするか切り離すかしてください。メカニカルシールが高温あるいは低温の流体に接している時には触れないでください。メカニカルシールの全素材が対象流体と適合することを確認してください。こうして作業員の怪我を防ぐことができます。

1.2 警告ラベル

635 SXC 極圧対応の耐食性合成潤滑剤Chesterton International GmbH, Am Lenzenfleck 23, D85737, Ismaning, Germany – 電話 +49-89-996-5460.ベンゼンスルホン酸、C10-

16-アルキル誘導体、カルシウム塩、スルホン酸、石油、カルシウム塩、ベンゼンスルホン酸、モノ-C16-24-アルキル誘導体、カルシウム塩を含有。アレルギー反応を起こすことがあります。安全性データシートは要望に応じて発行可能。

2.0 輸送および保管

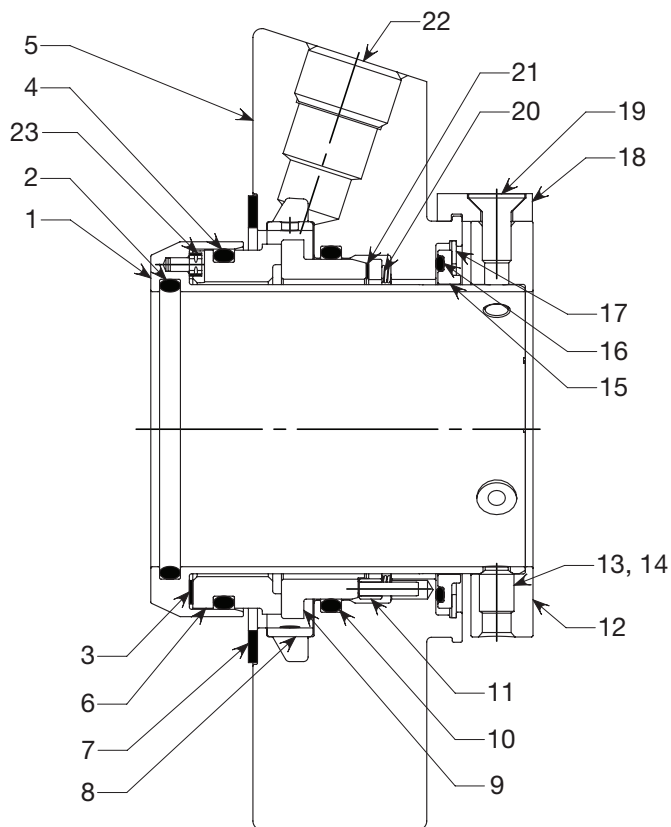
シールは元のパッケージで輸送、保管してください。メカニカルシールの構成部品には変化、老化するものがあります。そのため保管にあたっては以下の条件を守ることが重要です。

- 埃のない環境
- 室温で適当な通気性があること
- 直射日光や熱に晒さないこと
- エラストマーに関してはISO 2230記載の保管条件を守ること。

3.0 説明

3.1.1 部品の説明 - 1810

図1



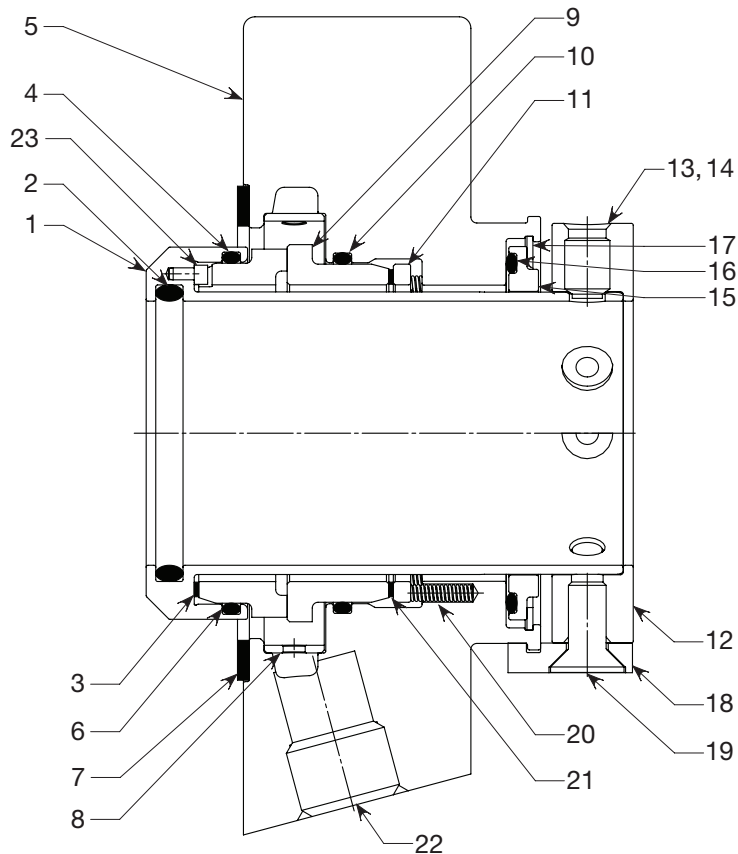
記号

- 1 – スリーブアセンブリ
- 2 – 軸 O-リング(M)
- 3 – 回転クッション
- 4 – 回転 O-リング(W)
- 5 – グランド
- 6 – 回転環
- 7 – ガasket
- 8 – インジェクター (オプション)
- 9 – 固定環
- 10 – 回転 O-リング(X)
- 11 – フォロワーアセンブリ
- 12 – ロックリング
- 13 – 1/4"ドッグセットスクリュー
- 14 – カップポイントセットスクリュー(図示せず)
- 15 – プッシング (オプション)
- 16 – プッシング O-リング (オプション) (M)
- 17 – スナプリング(オプション)
- 18 – センタリングクリップ
- 19 – フラットヘッドスクリュー
- 20 – スプリング
- 21 – 固定クッション
- 22 – パイププラグ
- 23 – 駆動チューブ

3.0 説明

3.1.2 部品の説明 - 1810T

図2



記号

- 1-スリーブアセンブリ
- 2-軸O-リング(M)
- 3-回転クッション
- 4-回転O-リング(W)
- 5-グランド
- 6-回転環
- 7-ガスケット
- 8-インジェクター (オプション)
- 9-固定環
- 10-回転O-リング(X)
- 11-フォロワーアセンブリ
- 12-ロックリング
- 13-1/4"ドッグセットスクリュー
- 14-カップポイントセットスクリュー(図示せず)
- 15-プッシング (オプション)
- 16-プッシングO-リング (オプション) (M)
- 17-スナップリング(オプション)
- 18-センタリングクリップ
- 19-フラットヘッドスクリュー
- 20-スプリング
- 21-固定クッション
- 22-パイププラグ
- 23-駆動チューブ

3.0 説明 続き

3.2 運転パラメータ*

圧力制限:

1810シールは、以下の条件で、真空 (710 ミリメートルまたは 28" Hg) から最大圧力までに耐性があります。

25 mm から 120 mm (1.000" – 4.750")、40 barg (600 psig) まで

標準材料:

金属部品全て:

316 ステンレススチール/EN 1.4401

ブロンズ

バネ: C-276 合金 /EN 2.4819

回転面: CB、SSC、TC

固定面: SSC、TC

エラストマー*: FKM、EPDM、FEPM あるいは FFKM

*その他の材料も依頼に応じて供給可能。

速度制限:

25 mm から 120 mm (1.000" から 4.750")、25 mps (5000 FPM)まで

温度制限:

エラストマー

EPDM: 150°C (300°F) まで

FEPM: 205°C (400°F) まで

FFKM: 260°C (500°F) まで

*特定のアプリケーションには環境制御手法が必要な場合があります。

制限値は運転条件、サイズ、シールリングの材料によって変わることがあります。

運転パラメータ仕様を超える条件に関しては、当社メカニカル・シール・アプリケーション・エンジニアリングにお問い合わせください。

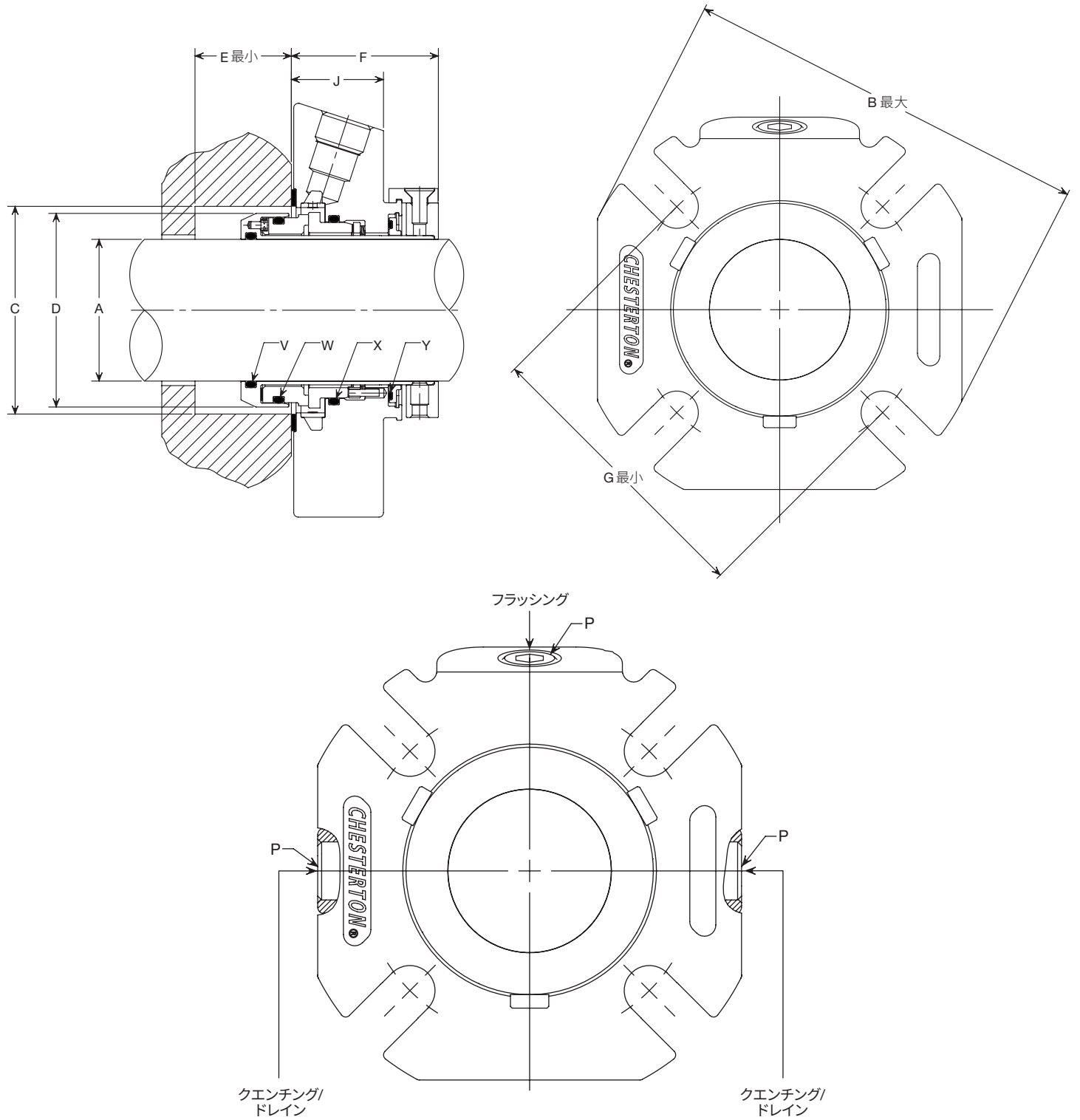
3.3 使用目的

メカニカルシールは規定の運転条件内で運転されることになっています。使用目的以外および/あるいは運転パラメータ仕様を超える条件に関しては、事前に当社メカニカル・シール技術部に相談して、メカニカルシールの適合性を確認してください。

3.0 説明 続き

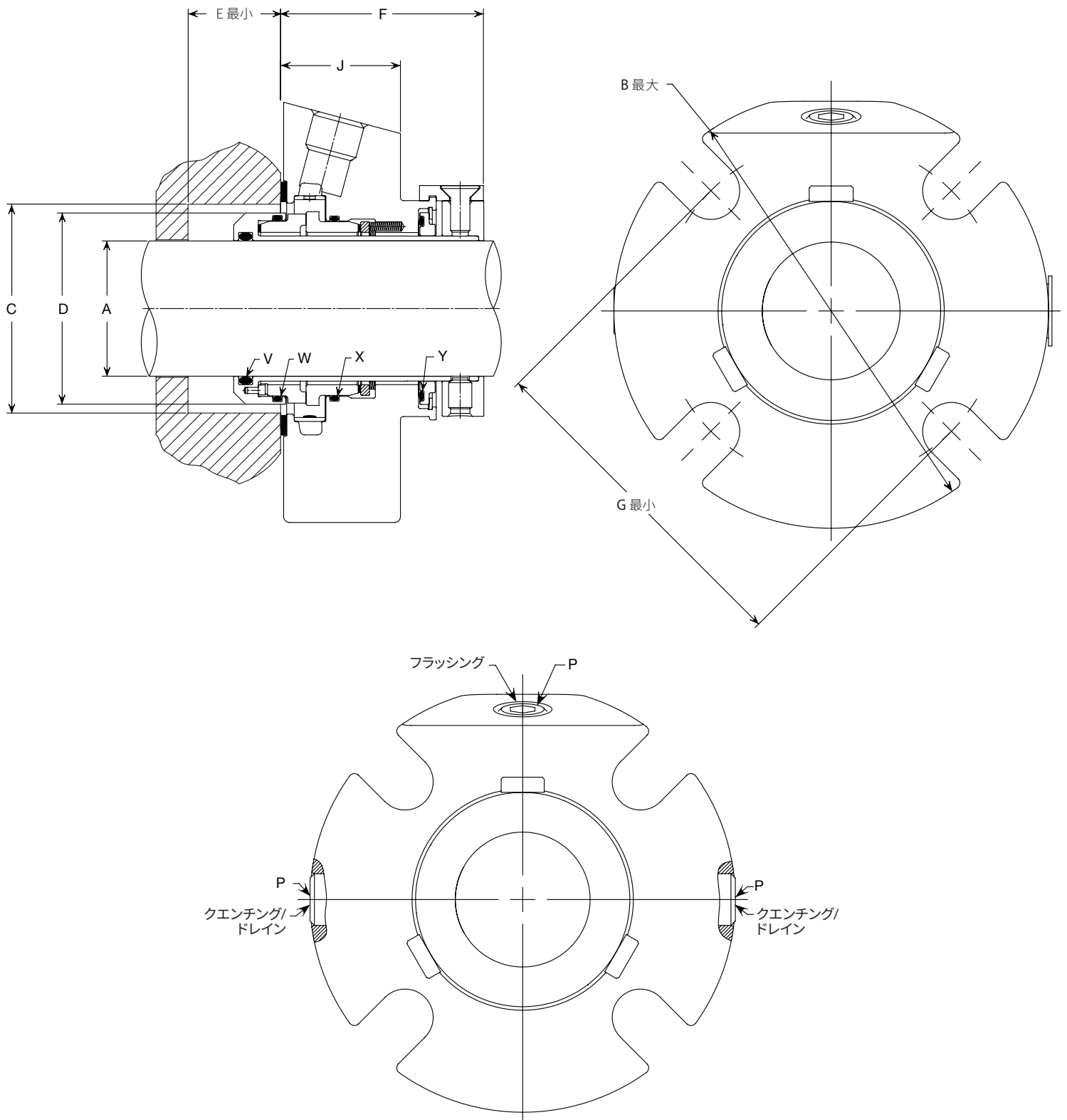
3.4.1 寸法データ (図面) - 1810

図3



3.4.2 寸法データ (図面) - 1810T

図4



3.0 説明 続き

3.4.3 寸法データ - 1810

メトリック - ミリメートル

軸径 A	グランド 外径 B 最大	スタフティング ボックスボア C		IB側 シール外径 D 最大	SB 深さ E 最小	OB 長さ F 最大	ボルト・サイズ別 ボルトピッチ G最小				スタフティ ング ボックスから ボルト面 J 最大	NPT サ イズ P
		最小	最大				G最小					
							10 mm	12 mm	16 mm	20 mm		
25	104,0	44,2	51,0	43,0	18,5	49,5	72,7	-	-	-	43,0	1/4 - 18
28	104,0	47,2	51,0	46,2	18,5	49,5	72,7	-	-	-	43,0	1/4 - 18
30	104,0	49,3	56,0	47,6	18,5	49,5	77,6	-	-	-	43,0	1/4 - 18
30 OS	126,6	59,4	68,1	47,4	18,5	49,5	90,0	-	-	-	32,3	1/4 - 18
32	110,7	51,1	57,0	50,6	18,5	49,5	79,7	-	-	-	43,0	1/4 - 18
33	110,7	52,1	58,0	50,6	18,5	49,5	79,2	81,2	-	-	43,0	1/4 - 18
35	110,7	54,1	59,0	52,5	18,5	49,5	82,9	84,9	-	-	43,0	1/4 - 18
38	113,9	57,2	66,0	55,7	18,5	49,5	86,3	88,3	-	-	43,0	3/8 - 18
40	126,6	59,2	68,0	57,6	18,5	49,5	88,1	90,1	-	-	43,0	3/8 - 18
40 OS	126,6	69,1	74,2	57,6	18,5	49,5	96,5	-	-	-	32,3	3/8 - 18
42	126,6	61,2	68,0	59,6	18,5	49,5	88,6	90,6	-	-	43,0	3/8 - 18
43	126,6	62,2	68,0	60,6	18,5	49,5	93,7	95,7	-	-	43,0	3/8 - 18
45	139,0	64,3	73,0	62,6	18,5	49,5	93,1	95,1	-	-	43,0	3/8 - 18
48	139,0	67,1	73,0	65,6	18,5	49,5	93,5	95,5	-	-	43,0	3/8 - 18
50	139,0	69,1	78,0	67,6	18,5	49,5	98,2	100,2	-	-	43,0	3/8 - 18
50 OS	152,0	84,9	96,3	67,6	18,5	49,5	118,6	120,6	-	-	32,3	3/8 - 18
53	152,0	72,1	87,0	71,6	18,5	49,5	108,0	110,0	114,0	-	43,0	3/8 - 18
55	152,0	74,2	83,0	72,6	18,5	49,5	104,2	106,2	110,2	-	43,0	3/8 - 18
58	152,0	77,2	91,0	77,9	18,5	49,5	112,6	114,6	118,6	-	43,0	3/8 - 18
60	152,0	79,2	91,0	77,9	18,5	49,5	112,6	114,6	118,6	-	43,0	3/8 - 18
60 OS	164,7	96,1	107,4	77,9	18,5	49,5	129,8	131,8	-	-	32,3	3/8 - 18
65	163,8	84,1	100,0	84,3	18,5	49,5	127,1	129,1	133,1	-	43,0	3/8 - 18
70	196,0	95,5	111,3	93,2	24,4	63,0	-	137,0	141,1	-	45,0	1/2 - 14
75	202,0	101,6	119,1	99,4	24,4	63,0	-	142,8	146,9	-	45,0	1/2 - 14
80	203,0	106,0	122,2	103,3	24,4	63,0	-	150,2	154,3	-	45,0	1/2 - 14
85	211,0	111,3	128,0	109,0	24,4	63,0	-	156,5	160,7	165,0	45,0	1/2 - 14
90	215,0	115,6	131,8	113,2	24,4	63,0	-	159,6	163,7	167,6	45,0	1/2 - 14
95	222,0	120,7	136,9	118,5	24,4	63,0	-	161,4	165,5	170,0	45,0	1/2 - 14
100	228,0	127,0	144,0	124,8	24,4	63,0	-	168,5	172,3	177,0	45,0	1/2 - 14
110	238,0	136,7	154,0	134,4	24,4	63,0	-	177,9	181,7	185,9	45,0	1/2 - 14
120	267,0	146,1	164,3	143,9	24,4	63,0	-	191,3	195,2	199,3	45,0	1/2 - 14

3.0 説明 続き

3.4.4 寸法データ - 1810

インチ

軸径 A	グランド 外径 B 最大	スタフティング ボックスボア		IB側 シール 外径 D 最大	SB 深さ E 最小	OB 長さ F 最大	ボルト・サイズ別 ボルトピッチ				スタフティング ボックスから ボルト面 J 最大	NPT サイズ P
		C 最小	C 最大				G最小					
							3/8"	1/2"	5/8"	3/4"		
1.000	4.09	1.75	2.01	1.69	0.73	1.95	2.87	-	-	-	1.27	1/4 - 18
1.125	4.09	1.88	2.04	1.82	0.73	1.95	2.87	-	-	-	1.27	1/4 - 18
1.125 OS	4.49	2.24	2.79	1.81	0.73	1.95	3.65	-	-	-	1.27	1/4 - 18
1.250	4.09	2.00	2.27	1.94	0.73	1.95	3.14	-	-	-	1.27	1/4 - 18
1.375	4.36	2.13	2.33	2.07	0.73	1.95	3.26	3.38	-	-	1.27	1/4 - 18
1.375 OS	5.39	2.72	2.92	2.06	0.73	1.95	3.78	-	-	-	1.27	1/4 - 18
1.500	4.49	2.25	2.63	2.19	0.73	1.95	3.39	3.52	-	-	1.27	3/8 - 18
1.625	4.99	2.38	2.69	2.32	0.73	1.95	3.50	3.63	-	-	1.27	3/8 - 18
1.750	5.47	2.50	2.81	2.44	0.73	1.95	3.62	3.74	-	-	1.27	3/8 - 18
1.750 OS	6.65	3.20	3.73	2.44	0.73	1.95	4.59	4.72	-	-	1.27	3/8 - 18
1.875	5.47	2.63	2.94	2.57	0.73	1.95	3.74	3.87	-	-	1.27	3/8 - 18
1.875 OS	5.99	3.41	3.79	2.57	0.73	1.95	4.65	4.78	-	-	1.27	3/8 - 18
2.000	5.47	2.75	3.19	2.69	0.73	1.95	4.13	4.25	-	-	1.27	3/8 - 18
2.125	5.99	2.88	3.44	2.82	0.73	1.95	4.25	4.37	4.50	-	1.27	3/8 - 18
2.125 OS	6.99	3.70	4.23	2.82	0.73	1.95	5.09	5.22	5.34	-	1.27	3/8 - 18
2.250	5.99	3.00	3.56	2.94	0.73	1.95	4.37	4.49	4.62	-	1.27	3/8 - 18
2.375	5.99	3.13	3.59	3.07	0.73	1.95	4.56	4.68	4.81	-	1.27	3/8 - 18
2.375 OS	8.39	3.93	4.48	3.07	0.73	1.95	5.34	5.47	5.59	-	1.27	3/8 - 18
2.500	6.45	3.25	3.81	3.19	0.73	1.95	4.62	4.74	4.87	-	1.27	3/8 - 18
2.500 OS	7.76	3.93	5.23	3.19	0.73	1.95	6.09	6.22	6.34	-	1.27	3/8 - 18
2.625	6.45	3.38	3.94	3.32	0.73	1.95	5.00	5.12	5.25	-	1.27	3/8 - 18
2.625 OS	6.98	4.30	4.76	3.32	0.73	1.95	5.62	5.75	5.87	-	1.27	3/8 - 18
2.750	7.71	3.75	4.38	3.67	0.96	2.48	-	5.42	5.55	-	1.77	1/2 - 14
2.750 OS	7.89	4.45	4.76	3.67	0.94	2.48	-	5.75	5.87	6.00	1.63	1/2 - 14
2.875	7.83	3.88	4.50	3.79	0.96	2.48	-	5.61	5.74	-	1.77	1/2 - 14
3.000	7.94	4.00	4.69	3.92	0.96	2.48	-	5.65	5.78	-	1.77	1/2 - 14
3.000 OS	8.64	4.92	5.37	3.91	0.94	2.48	-	6.36	6.48	6.61	1.63	1/2 - 14
3.125	7.99	4.13	4.81	4.04	0.96	2.48	-	5.80	5.93	-	1.77	1/2 - 14
3.250	8.19	4.25	4.94	4.17	0.96	2.48	-	6.07	6.20	-	1.77	1/2 - 14
3.375	8.31	4.38	5.06	4.29	0.96	2.48	-	6.19	6.32	6.44	1.77	1/2 - 14
3.375 OS	8.39	5.00	5.26	4.29	0.94	2.48	-	6.23	6.35	6.48	1.63	1/2 - 14
3.500	8.44	4.50	5.19	4.42	0.96	2.48	-	6.18	6.31	6.43	1.77	1/2 - 14
3.625	8.49	4.63	5.31	4.54	0.96	2.48	-	6.42	6.55	6.67	1.77	1/2 - 14
3.750	8.72	4.75	5.39	4.67	0.96	2.48	-	6.38	6.51	6.63	1.77	1/2 - 14
3.750 OS	9.76	5.95	6.38	4.66	0.94	2.48	-	7.37	7.49	-	1.63	1/2 - 14
3.875	8.84	4.88	5.51	4.79	0.96	2.48	-	6.62	6.75	6.87	1.77	1/2 - 14
4.000	8.96	5.00	5.69	4.92	0.96	2.48	-	6.66	6.78	6.91	1.77	1/2 - 14
4.125	8.99	5.13	5.81	5.04	0.96	2.48	-	6.78	6.90	7.03	1.77	1/2 - 14
4.125 OS	9.76	5.96	6.26	5.04	0.94	2.48	-	7.23	7.35	7.48	1.63	1/2 - 14
4.250	8.99	5.25	5.94	5.17	0.96	2.48	-	7.07	7.19	7.32	1.77	1/2 - 14
4.375	9.34	5.38	6.06	5.29	0.96	2.48	-	7.03	7.15	7.28	1.77	1/2 - 14
4.500	9.49	5.50	6.19	5.42	0.96	2.48	-	7.18	7.30	7.43	1.77	1/2 - 14
4.500 OS	12.49	6.74	7.49	5.41	0.94	2.48	-	8.46	8.58	8.71	1.63	1/2 - 14
4.625	9.49	5.63	6.31	5.54	0.96	2.48	-	7.45	7.58	7.70	1.77	1/2 - 14
4.750	10.49	5.75	6.47	5.67	0.96	2.48	-	7.56	7.68	7.81	1.77	1/2 - 14
4.750 OS	11.39	7.20	7.63	5.66	0.94	2.48	-	8.62	8.74	8.87	1.63	1/2 - 14

3.0 説明 続き

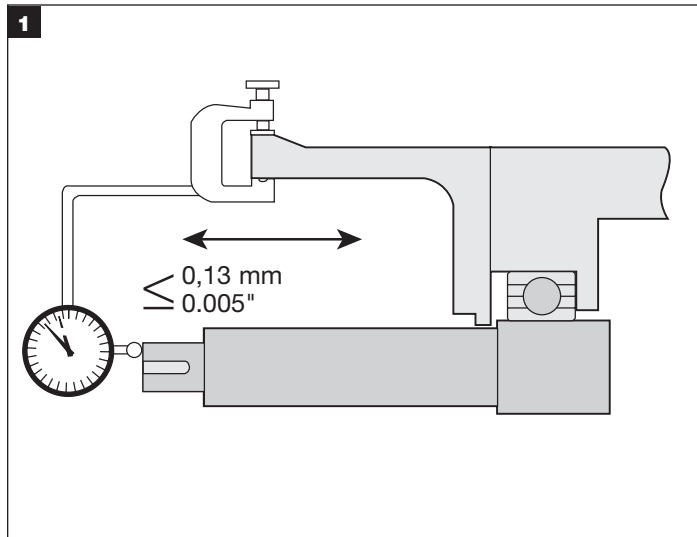
3.4.5 寸法データ - 1810T

インチ

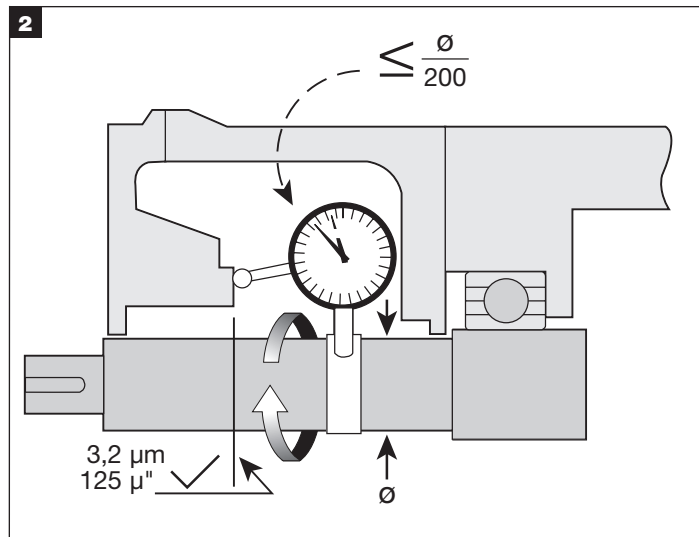
軸径 A	グランド 外径 B 最大	スタフティング ボックスボア C 最小 C 最大		IB側 シール 外径 D 最大	SB 深さ E 最小	OB 長さ F 最大	ボルト・サイズ別 ボルトピッチ G最小				スタフティング ボックスから ボルト面 J 最大	NPT サイズ P
		3/8"	1/2"				5/8"	3/4"				
1.125	4.08	1.75	2.04	1.69	0.54	2.13	2.88	-	-	-	1.22	1/4 - 18
1.375	4.35	2.00	2.33	1.94	0.54	2.13	3.27	3.39	-	-	1.22	1/4 - 18

4.0 取付準備

4.1 機器

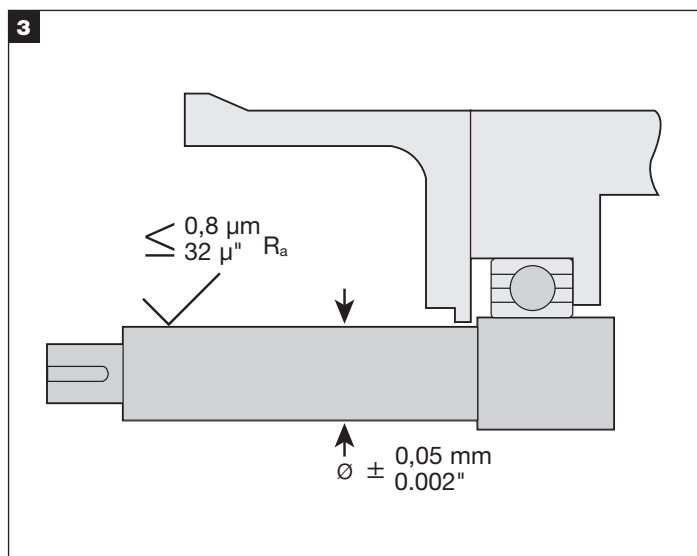


できれば、シャフトスリーブの端部またはシャフトの段差部にダイヤルゲージを設置し、水平方向の遊びを測定してください。あるいは軸を前後に押してください。ベアリングがよい状態の場合は、遊びは0.13 ミリメートル (0.005") 以下になります。

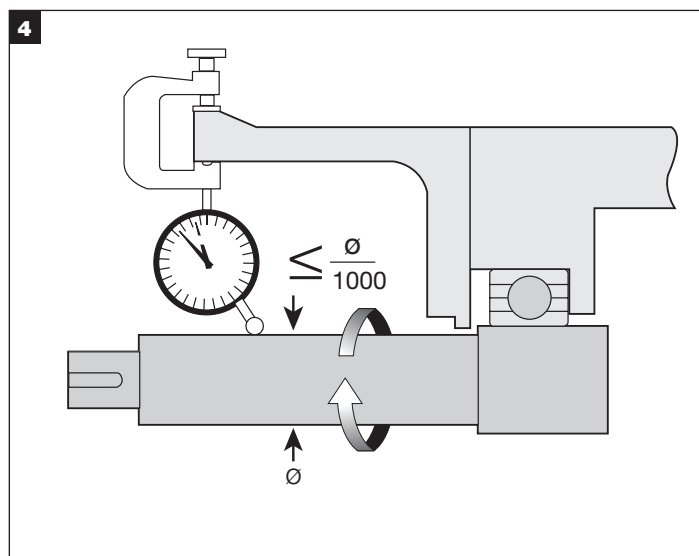


可能であればダイヤルゲージを軸上にセットし計測点をスタッフフィンボックス面に当て、ゲージと軸をゆっくり回転させて軸ずれを確認してください。軸とスタッフフィンボックスの直角度は軸径1ミリメートル毎に0.005ミリメートル (1インチ毎0.005) を超えないようにしてください。

スタッフフィンボックス表面はグランドをシールできるよう滑らかでなければなりません。表面の粗さはガスケットに対しては最大3.2ミクロン、O-リングに対しては1.1ミクロンです。分割ケースポンプの分割片の段差は機械加工で水平にしてください。スタッフフィンボックス表面の汚れ、ごみなどは取除いてください。



シャフト表面の不要な突起、異物や傷など特にO-リングが滑り込む位置には十分気を付けて取除いてください。必要なら表面粗さが0.8ミクロンになるまで研磨してください。軸又はスリーブの径が0.05ミリメートル(0.002")以内であることを再度確認してください。



ダイヤルゲージを使用してシール取付予定位置での半径方向の軸ぶれ量を確認してください。軸ぶれ量は軸径1ミリメートル当り0.001ミリメートル (1インチ当り0.001) を超えないこと。

4.0 取付準備 続き

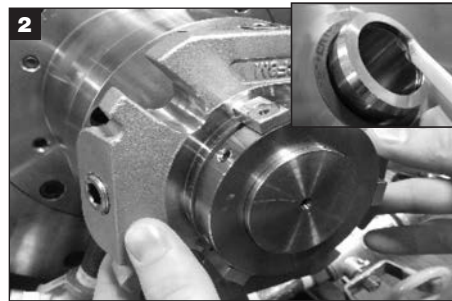
4.2 メカニカル・シール

1. シールに付いているO-リングが使用流体に適合しているか再確認してください。
2. 1/4"ドッグセットスクリューはスリーブ上の小さい方の穴にはまります。ロックリングの外径にあるくぼみは、1/4ドッグセットスクリューの位置を示します。シールの位置決めをする際、決してこのスクリューをシールスリーブ上から外さないようにしてください。カップポイントセットスクリューはスリーブ上の大きな穴を通るようになっています。全てのスクリューがシールスリーブ上にあり、かつスリーブの内側へ突出していないことを確認してください。またシールを取外したりシール位置を変更する場合は、センタリングクリップとフラットヘッドスクリューがついたままになっていることを確認してください。
3. センタリングクリップは、工場出荷時にセットされています。センタリングクリップフラットヘッドスクリューを緩めたり、取外したりした場合は、シールを機器に取付ける前に、以下の手順で締付けてください。センタリングクリップが正しくかみ合っていることを確認しながら、フラットヘッドスクリューを指で締付けます。次に六角ねじ回しでフラットヘッドスクリューを 1/8 回転さらに締付けます。これで工場でセットされた値、すなわち25 mm から 65 mm (1.000" から 2.650") には 4.5 Nm (40 インチ-ポンド) のトルク、70 mm から120 mm (2.750" から 4.750") には 7.8 Nm (70 インチ-ポンド)のトルク、とほぼ同じになります。
4. **重要**:シールをオプションのブッシングなしで購入した場合は、クエンチポート、ドレインポートがプラグで閉塞されています。プラグを外したり、オプションのブッシングなしでクエンチ/ドレイン環境制御を試みたりすることは**絶対**に行わないでください。
5. オプションのインジェクター (分散型フラッシング) がある場合は、シールの環境制御装置 (API方式11あるいは同等) を F ポートに接続する必要があります。

5.0 シールの取付



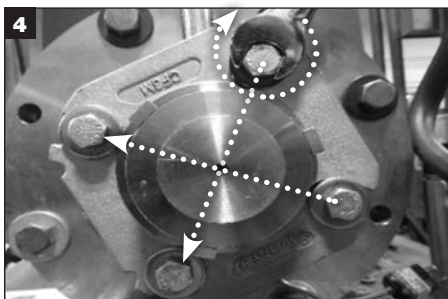
取付に必要な工具六角ねじ回しおよびホワイトグリース (シールに付随)、オープンエンドレンチあるいはソケットレンチ (サイズは取付ボルトのサイズに依存、客先手配)。重要: シールデータは装着されたRFIDタグからアクセスできます。また本取扱説明書の表紙にあるボックスラベルから、参考シールデータに記入することもできます。



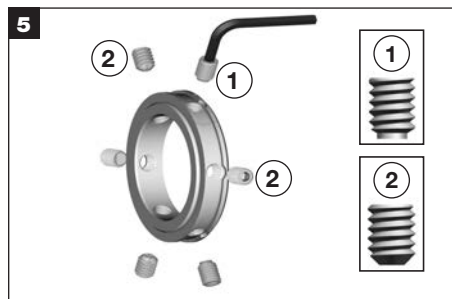
シャフト/O-リング (M) にホワイトグリースを薄く塗布し、シールをグランド上で押してシャフト上にスライドさせてください。注意: 全てのセットスクリューがシールスリーブ上にあり、かつスリーブの内側へ突出していないことを確認してください。



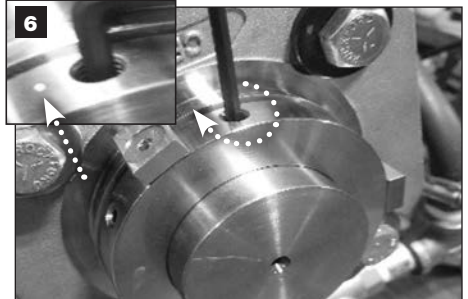
ポンプの組立て、シャフトの芯出し、インペラ調整を行います。シャフト稼動中センタリングクリップが取付けられ、セットスクリューが緩められている限り、インペラ調整はいつでも行えます。ポートの方向については (図4、図5を参照)。注意: (4.2.3 取付準備 - メカニカル・シール 手順3) を参照。



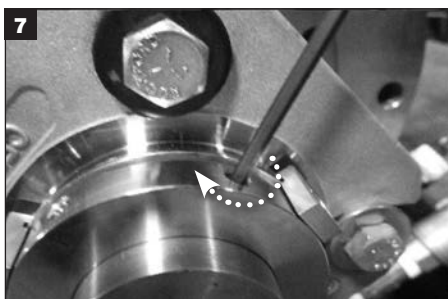
グランドボルトを均等に締付けます。重要: グランドボルトは必ずセットスクリュー締付け前に取付けてください。グランドボルトのトルクはアプリケーションに依存します。重要: バリアー液パイプの接続は必ずグランドボルト締付け後に行ってください。



重要: 1/4 ドッグセットスクリューを①最初に締付け、カップポイントセットスクリューを最後に締付けてください②。1/4 ドッグセットスクリューの位置は、ロックリング外径上で、スクリューの穴の脇にあるあるくぼみでマークされています。



付随する六角ねじ回しを使って、3本の1/4 ドッグセットスクリュー① (挿入画像参照、くぼみでマークされている) を均等に絞めてください。



カップポイントセットスクリューを②シールに付随する六角ねじ回しで均等に締めてください。重要: すべてのセットスクリューを手で絞めたら、トルクレンチで再度締付けてください。
サイズ 25 mm から 65 mm (1.000" から 2.625") は 5.5 から 6.5 Nm (50 から 60 in-lbs.)
サイズ 70 mm から 120 mm (2.750" から 4.750") は 12 から 13 Nm (105 から 115 in-lbs.)



フラットヘッドスクリューとセンタリングクリップをすべて外し、将来のインペラ調整およびまたはシール取外しに備えて保管してください。



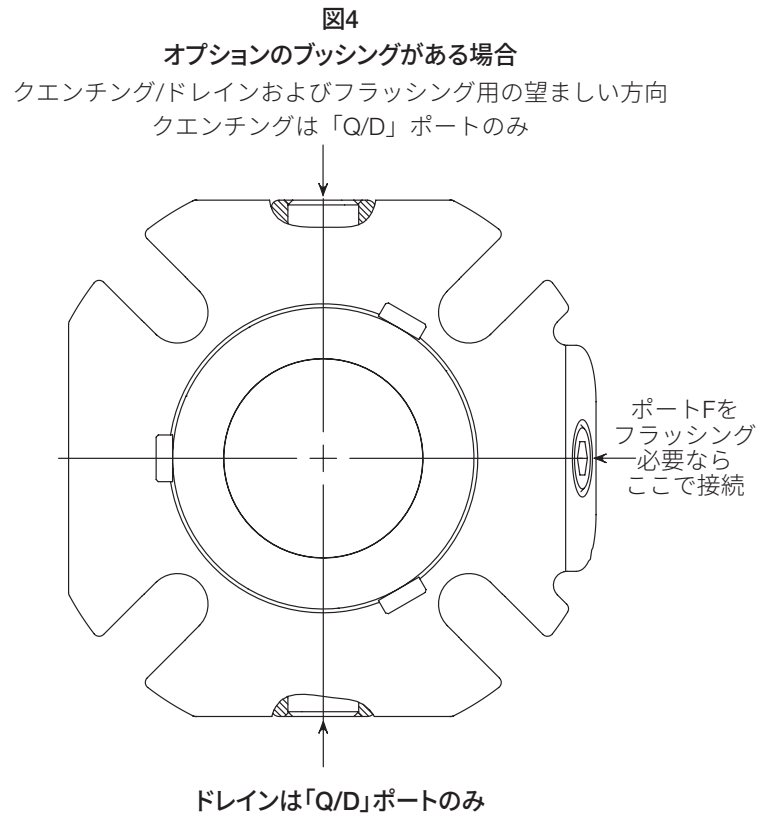
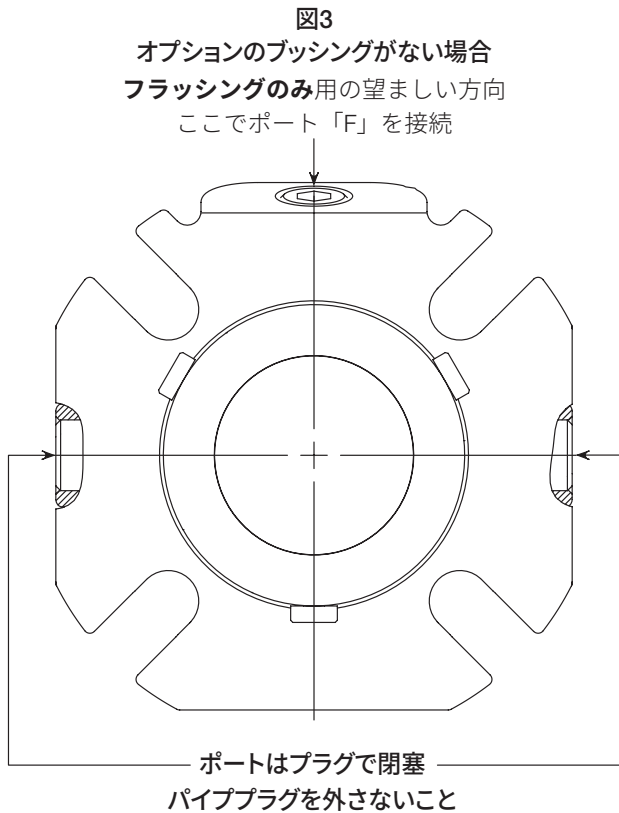
重要: グランドがスリーブ上で正しく芯出しされていることを確実にするために、手でシャフトを回転し、シールが自由に回転することを確認してください。シール内で金属の接触が聞こえる/感じるようならば芯出しが不良です。センタリングクリップを再度取付け指で締めます。パイプ接続部品を外します。グランドボルトを緩めます。クリップを完全に締めます。セットスクリューを緩めます。グランドボルトを再度締めます。セットスクリューを再度締めます。クリップを外します。金属接触音がまだ聞こえるようならばスタッフインボックスの芯出し状態を再確認してください。

6.0 試運転/機器起動

6.1 シールに適切な環境管理装置を取付けてください。(図3、図4を参照)

6.2 起動時には注意事項を実施し、通常の安全手順に従ってください。

*カートリッジ・シールについてのご質問、ご要望などは、当社のメカニカル・シール・アプリケーション・エンジニアリングにお問い合わせください。



7.0 試運転解除/機器停止

機器が電氣的に絶縁されていることを確認します。機器が有害あるいは危険な流体と使用されていた場合は、正しく浄化されていること、安全な状態にあることを事前に確認します。ポンプが分離されていること、スタッフィングボックスから流体が排除され圧力が解除されていることを確認します。 **重要: 機器が**

らシールを外す前に、センタリングクリップを交換します。 取付手順を逆に実行してシールを機器から外します。廃棄する際は、シールの様々な部品の廃棄や再生利用に関する地方自治体の条例や規制を遵守してください。

8.0 予備部品

チェスタートン製の予備部品のみを使用してください。当社製以外の予備部品の使用は故障や作業員/機器の損傷の原因となり、また製品保証を無効にします。

搭載されたRFIDタグから（製造時の）シールデータを参照して、あるいは本取扱説明書の表紙にある記録データを参照して、予備部品キットをチェスタートンから購入することができます。

9.0 シールの再組立

9.1 シールの再組立

正しい取付け、運転をしているメカニカルシールはメンテナンスをほとんど必要としません。シールは定期的に漏れの点検をすることをお勧めします。シール面、O-リングなどのメカニカルシールの部品は時間が経つとともに交換が必要になります。シールが運転している間はメンテナンス作業はできません。迅速な修理を可能にするため予備シールあるいは予備部品/プッシングキットを用意しておくことをお勧めします。

1. エラストマー表面やグランドスプリングなどの部品の状態に注意してください。不具合の原因を分析し、できればシールを再装填する前に問題を解決します。
2. 地方自治体の条例とサイトの規定に従い、認可された洗浄溶媒を使用して、エラストマーとガスケットの表面をすべて洗浄します。

9.1.1 シールの分解



シールの分解に必要な工具：六角ねじ回し(シールに付属)、ピンセットと先の曲がった道具(客先手配、O-リングと駆動チューブの除去用)



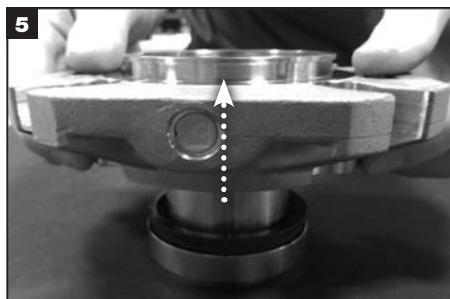
センタリングクリップを外し、廃棄します。



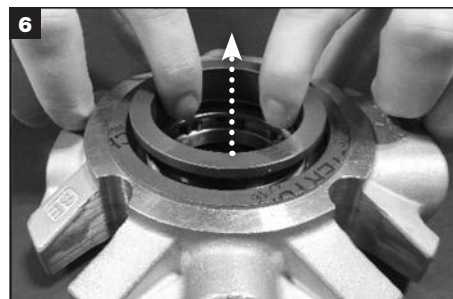
ロックリングからカップポイントスクリューと1/4 ドラグセットスクリューをすべて外し、廃棄します。



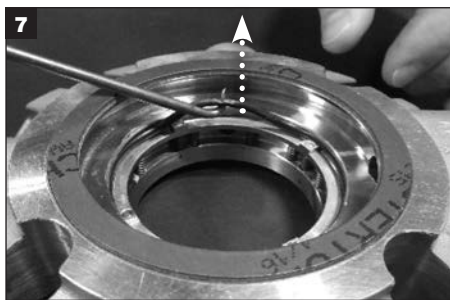
スリーブからロックリングを外し、脇に置きます。



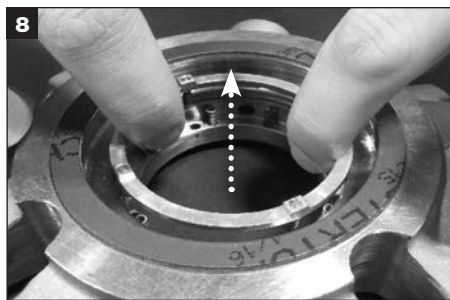
グランドからスリーブを分離し、スリーブを脇に置きます。



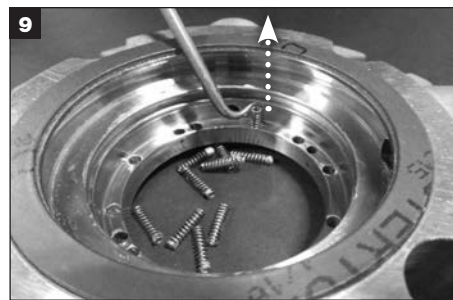
グランドから固定環を外し、廃棄します。



グランドO-リングの溝からO-リング(X)を外し、廃棄します。

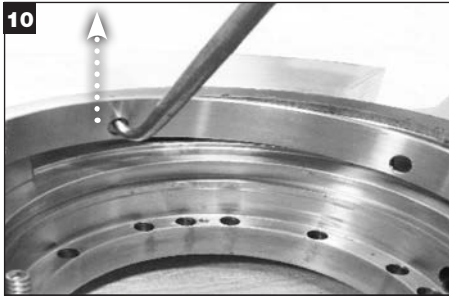


グランドからフォロワーアセンブリを外し、脇に置きます。

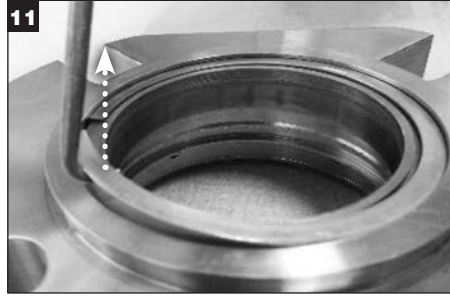


グランドスプリングの穴からスプリングをすべて外し、廃棄します。

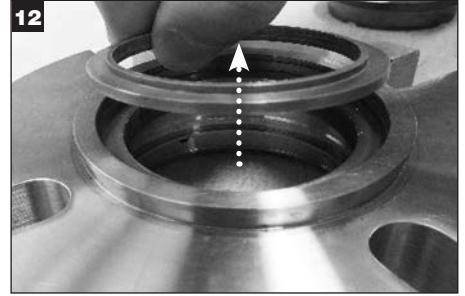
9.1.1 シールの分解 続き



オプションのインジェクター付きのシール: インジェクターを慎重に外し、脇に置きます。



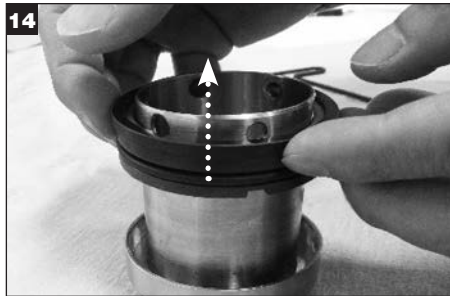
ブッシングキット付きのシール: グランドからスナップリングを外し、廃棄します。



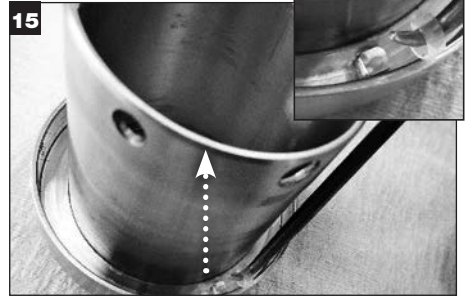
ブッシングキット付きのシール: グランドボアからブッシングとブッシングO-リング (Y) を外し、廃棄します。



グランドからスタッフィングボックスフェースガasketを外し、廃棄します。



スリーブから回転環を外し、廃棄します。



スリーブ内の駆動ラグから駆動部を外し、廃棄します。

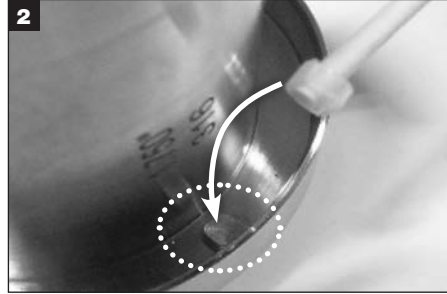


スリーブからシャフトO-リング (V) を外し、廃棄します。

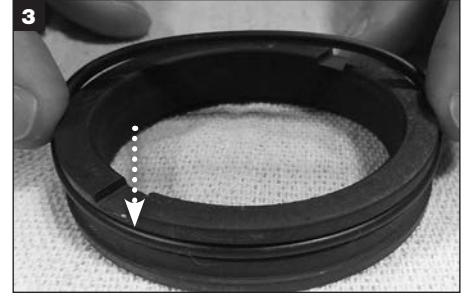
9.1.2 シールの組立



1
シールの組立に必要な工具：六角ねじ回しとグリース2種類（シールに付属）、ピンセットと細いつまみ道具（客先手配、O-リングと駆動チューブの取付用）認可された溶媒を使って、ガスケットとO-リングの表面を含む金属部品をすべて洗浄します。金属部品とシール予備部品のすべてを清浄で乾燥した表面に置きます。



2
駆動チューブをつまみ上げ（必要ならピンセットを使用）、フォロワーアセンブリ内の各ラグに取付けます。駆動チューブがラグ上の正しい位置にあることを確認します。



3
回転O-リング(W) にホワイトグリースを薄く塗布し、回転面外径の上にある溝に取付けます。回転面の裏にクッションがあることを確認します。



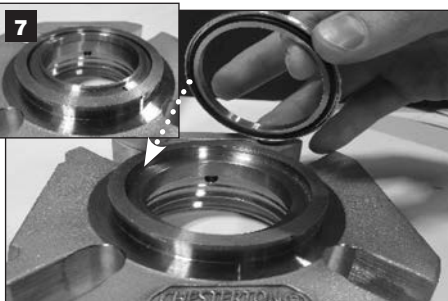
4
回転面のマークをスリーブの刻みに合わせます。回転面をスリーブにスライドさせ、正しい位置に落ち着くまで静かに押し込みます。スリーブ駆動ラグが回転面上のスロットに噛み合うはずですが、注意：駆動チューブを押し込まないでください。



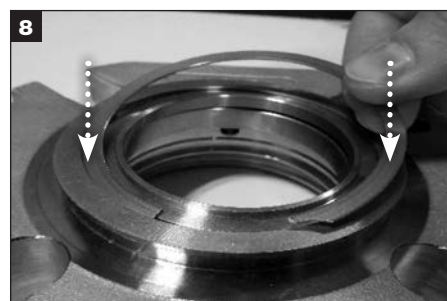
5
認可された溶媒と無塵布を使って回転面を洗浄します。



6
ブッシングキット付きのシール：O-リング(Y) にホワイトグリースを薄く塗布し、青銅ブッシング上の溝に取付けます。重要：O-リングが正しい位置にありO-リングの溝にはまっていることを確認します。O-リングは取付時に大きすぎるように見えることがあり、注意して取付ける必要があります。



7
ブッシングキット付きのシール：ブッシングO-リング(Y) を下に向けて、ブッシングをグラウンドのカウンターボアに取付けます。



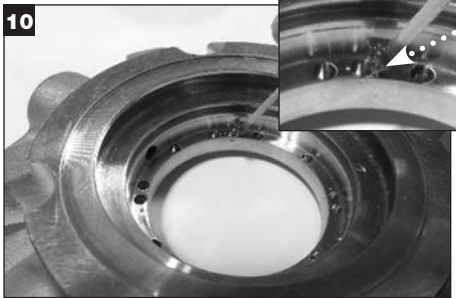
8
ブッシングキット付きのシール：ブッシングの上にスナップリングを取付け、グラウンド内の溝に入れ、ブッシングをグラウンド内に固定します。



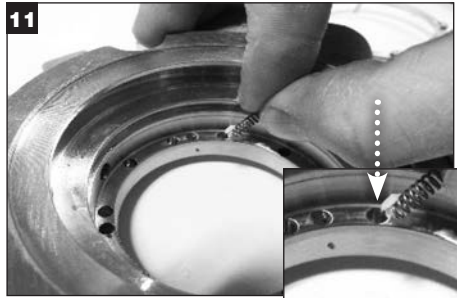
9
オプションのインジェクター付きのシール：グラウンドを反転させます。インジェクターの端を押し重ね合わせ、F（フラッシング）ポートの反対側にあるスプリットを正しい位置に置き、グラウンドの溝に取付けます。重要：インジェクターはカチッと収まるはずですが、取付けた際にスプリットの端が重なっていないことを確認してください。端が合うまで調整してください。

9.0 シールの再組立 続き

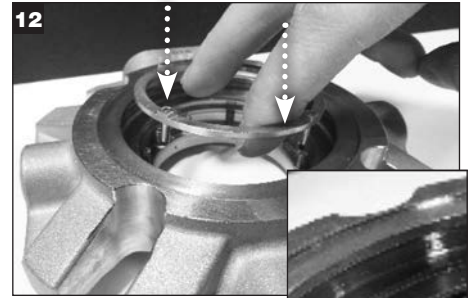
9.1.2 シールの組立 続き



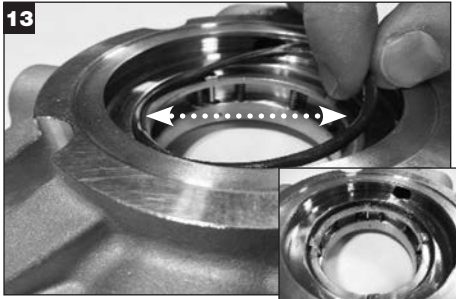
シールに付属する635 SXC グリースを、くぼみで示された等間隔に位置する4つの穴（シールサイズによっては2つ）に充填します。余分なグリースは拭き取ります。役に立つヒント：フォロワープレートガイドとして使って、グリースが正しい穴に塗布されることを確認してください。



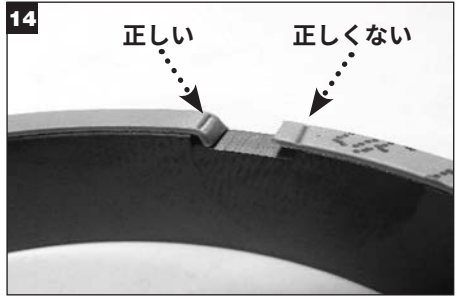
スプリングの端をホワイトグリースに浸し、各スプリングの穴に差し込みます。重要：635 SXCグリースの充填された、くぼみで示された等間隔に位置する4つ（2つ）の穴には、スプリングを差し込まないでください。



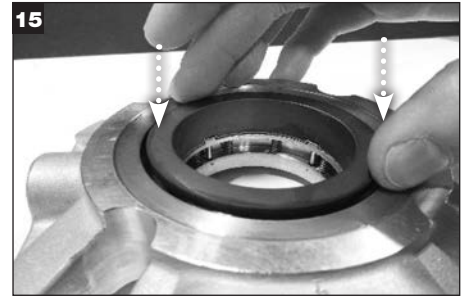
グランド内の635 SXC グリースの充填されたマークされた穴とフォロワープレート上のピンの位置を合わせ、フォロワープレートがスプリング上に収まるまで、プレートをグランド内に押し込みます。



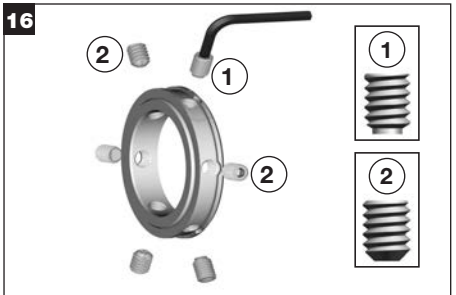
固定面O-リング(X)にホワイトグリースを薄く塗布し、フォロワープレートアセンブリを上記グランドの溝に取付けます。



固定クッションが、周辺の突出部分がスロットの側面に折り込まれて、正しく取付けられていることを確認します。



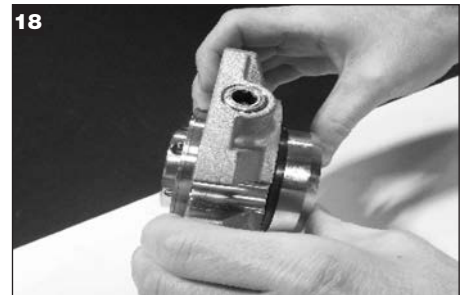
固定面上のスロットとフォロワープレートのラグの位置を合わせ、完全に固定するまで固定面を静かに押し込みます。注意：位置合わせが正しくない場合、面のスロット端が破損します。無塵布と地方自治体の条例とサイトの規定で認可された洗浄溶媒を使って固定面を洗浄します。



1/4 ドッグセットスクリーを、① ロックリングの外径上にくぼみで示されたスクリーの穴に取付けます。カップポイントセットスクリーを、② ロックリングに残る他の穴に取付けます。重要：シールスリーブに取付け前に、スクリーがロックリングの内側に突出していないこと。

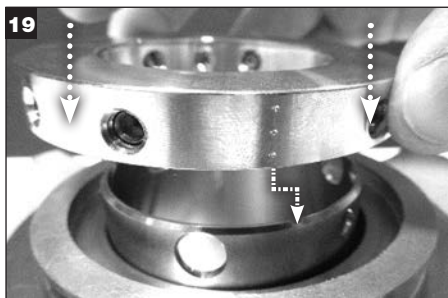


スリーブアセンブリを反転し、グランドボアに差し込みます。

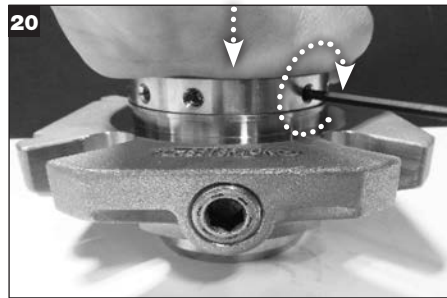


グランドを持ち上げ、スリーブの底を持って反転させ、静かに置いて回転面と固定面を接触させます。

9.1.2 シールの組立 続き



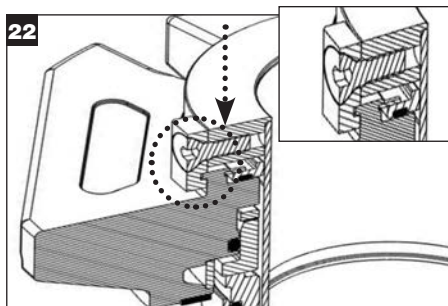
19 ロックリングをスリーブの上部に置き、ロックリングの外径上の3つの縦のくぼみとスリーブの上端にあるノッチの位置を合わせます。



20 ロックリングの上部を静かに押し、シールに付属する六角ねじ回しを使って1/4ドッグセットスクリューを締め、次にカップポイントスクリューを締付けます。重要：セットスクリューは固定が確認できるまで締付けます。スリーブの内部に突出するまで締付けしないでください。



21 センタリングクリップのフラットヘッドスクリューを使って、ロックリングの外径上にセンタリングクリップを取付けます。

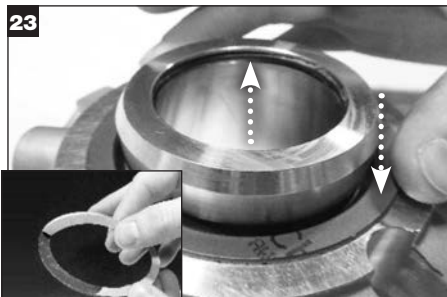


22 グランドの上部を押してアセンブリを押し込み、各センタリングクリップを回転させグランド上部の溝と噛み合わせ、センタリングクリップのフラットヘッドスクリューを手で絞めます。すべてのセンタリングクリップにこの手順を繰り返します。トルクレンチで再度締付けます。

サイズ 25 mm から 65 mm (1.000" から 2.625") は 5.5 から 6.5 Nm (50 から 60 in-lbs.)、4.5 Nm (40 in-lbs.)

サイズ 70 mm から 120 mm (2.750" から 4.750")

は 12 から 13 Nm (105 から 115 in-lbs.)、7.8 Nm (70 in-lbs.)



23 シャフトO-リング (V)にホワイトグリースを薄く塗布し、O-リング溝の内径にあるスリーブに取付けます。グランドガスケットから粘着テープをはがし、グランドガスケットの凹部に取付けます。



24 これでシールの取付準備が整いました。

10.0 修理のためのシール返却、危険有害性周知の必要性

運転後にチェスタートンに返却されたメカニカルシールは危険有害性周知基準に適合していなければなりません。当社のウェブサイト www.chesterton.com/Mechanical_Seal>Returns で修理やシール分析のために返却するシールに必要な情報を入手してください。



860 Salem Street
Groveland, MA 01834 USA
電話：+178165 65 Fax: 978-469-6528
chesterton.com

販売元：

チェスタートンのISO認定書は www.chesterton.com/corporate/iso で入手可能

© 2023 A.W. Chesterton Company.
® 特に注記がない限り、米国およびその他で A.W. Chesterton Company が所有しライセンス権を持つ登録商標。

FORM NO. JA393586 REV 2

05/23